

КМ1821ВВ55 –

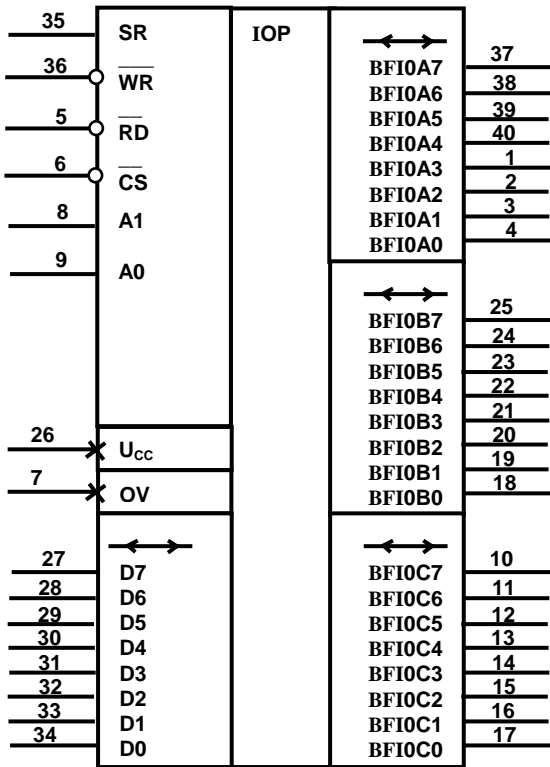
Программируемое устройство ввода/вывода параллельной информации

Функциональный аналог 8255 ф. Intel

Корпус 2123.40-6НБ

(по выводам микросхема совместима с КР580ВВ55)

Условное графическое изображение



Технические характеристики

- Напряжение питания 5,0 В ± 10 %
- Диапазон рабочих температур от – 45°С до + 85°С
- Статическая потребляемая мощность в диапазоне рабочих температур не более 0,50 мкВт
- Количество режимов – 3
- Максимальное число каналов обмена:
 - разрядностью 4 – 2
 - разрядностью 8 – 3

Таблица назначения выводов

Вы-воды	Обозначение	Назначение	Наименование
1	BF10A3	Вход/выход	Информационный канал
2	BF10A2	Вход/выход	Информационный канал
3	BF10A1	Вход/выход	Информационный канал
4	BF10A0	Вход/выход	Информационный канал
5	\overline{RD}	Вход	Чтение информации
6	\overline{CS}	Вход	Выбор кристалла
7	0V	–	Общий
8	A1	Вход	Младший разряд адреса
9	A0	Вход	Младший разряд адреса
10	BF10C7	Вход/выход	Информационный канал
11	BF10C6	Вход/выход	Информационный канал
12	BF10C5	Вход/выход	Информационный канал
13	BF10C4	Вход/выход	Информационный канал
14	BF10C0	Вход/выход	Информационный канал
15	BF10C1	Вход/выход	Информационный канал
16	BF10C2	Вход/выход	Информационный канал
17	BF10C3	Вход/выход	Информационный канал
18	BF10B0	Вход/выход	Информационный канал
19	BF10B1	Вход/выход	Информационный канал
20	BF10B2	Вход/выход	Информационный канал
21	BF10B3	Вход/выход	Информационный канал
22	BF10B4	Вход/выход	Информационный канал
23	BF10B5	Вход/выход	Информационный канал
24	BF10B6	Вход/выход	Информационный канал
25	BF10B7	Вход/выход	Информационный канал
26	Ucc	–	Питание
27	D7	Вход/выход	Канал данных
28	D6	Вход/выход	Канал данных
29	D5	Вход/выход	Канал данных
30	D4	Вход/выход	Канал данных
31	D3	Вход/выход	Канал данных
32	D2	Вход/выход	Канал данных
33	D1	Вход/выход	Канал данных
34	D0	Вход/выход	Канал данных
35	SR	Вход	Установка в исходное состояние
36	\overline{WR}	Вход	Запись информации
37	BF10A7	Вход/выход	Информационный канал
38	BF10A6	Вход/выход	Информационный канал
39	BF10A5	Вход/выход	Информационный канал
40	BF10A4	Вход/выход	Информационный канал

Электрические параметры в диапазоне температур

Параметр, единица измерения, режим измерения	Буквенное обозначение	Норма	
		Не менее	Не более
Ток потребления, мкА, при $U_{CC}=5,5$ В; $U_{IL}=0$ В; $U_{IH}=5,5$	I_{CC}	–	100
Входной ток низкого и высокого уровня, мкА, при $U_{CC}=5,5$ В; $U_{IL}=0$ В; $U_{IH}=5,5$ В	I_{IL} I_{IH}	–	3
Выходной ток высокого уровня, мкА, при $U_{CC}=4,5$ В; $U_{IL}=0,8$ В; $U_{IH}=3,0$ В; $U_{OHL}=1,5$ В; $R_L=750$ Ом для BF10A, BF10B, BF10C	I_{OH}	2,0 вытекающий	–
Выходной ток низкого и высокого уровня в состоянии «Выключено», мкА, при $U_{CC}=5,5$ В; $U_{IL}=0,8$ В; $U_{IH}=3,0$ В; $U_{OL}=0$ В; $U_{OH}=5,5$ В	I_{OZL} I_{OZH}	5,0 вытекающий	5,0 втекающий
Выходной ток при удержании высокого уровня для выводов BF10A 0...7, BF10B 0...7, BF10C 0...7, мкА, при $U_O=3,0$ В	I_{OHH}	50	400
Выходной ток при удержании низкого уровня для выводов BF10A 0...7, мкА, при $U_O=1,0$ В	I_{OHL}	50	400
Выходное напряжение низкого уровня, В, при $U_{CC}=4,5$ В; $U_{IL}=0,8$ В; $U_{IH}=3,0$ В; $I_{OL}=2,5$ мА	U_{OL}	–	0,4
Выходное напряжение высокого уровня, В, при $U_{CC}=4,5$ В; $U_{IL}=0,8$ В; $U_{IH}=3,0$ В; $I_{OL}=2,5$ мА	U_{OHL}	3,0	–
Время установления данных D7...D0 относительно сигнала RD, нс, при $U_{CC}=4,5$ В; $U_{IL}=0...0,5$ В; $U_{IH}=4...4,5$ В; $C_L=150$ пФ	t_{SU} (D-RD)	–	120
Время установления данных D7...D0 относительно сигнала WR, нс, при $U_{CC}=4,5$ В; $U_{IL}=0...0,5$ В; $U_{IH}=4...4,5$ В; $C_L=150$ пФ	t_{SU} (D-WR)	100	–
Длительность сигнала RD низкого уровня, нс	$t_{WL(RD)}$	150	–
Длительность сигнала WR низкого уровня, нс	$t_{WL(WR)}$	100	–

Таблица истинности

Сигналы на входах					Направление передачи информации
A1	A0	\overline{RD}	\overline{WR}	\overline{CS}	
Операции ввода (чтение)					
0	0	0	1	0	BF10A – канал данных
0	1	0	1	0	BF10B – канал данных
1	0	0	1	0	BF10C – канал данных
1	1	0	1	0	РУС – канал данных
Операции ввода (запись)					
0	0	1	0	0	Канал данных – BF10A
0	1	1	0	0	Канал данных – BF10B
1	0	1	0	0	Канал данных – BF10C
1	1	1	0	0	Канал данных – РУС
Операции блокировки					
X	X	X	X	1	Канал данных – состояние «Выключено»
X – состояние входа безразлично					