

АЕЯР.431130.360 ТУ

544УД15У3
544УД15АУ3

СДВОЕННЫЙ ПРЕЦИЗИОННЫЙ БЫСТРОДЕЙСТВУЮЩИЙ ОПЕРАЦИОННЫЙ УСИЛИТЕЛЬ С РАШИРЕННЫМ ДИАПАЗОНОМ ПИТАЮЩИХ НАПРЯЖЕНИЙ В КОРПУСЕ ДЛЯ ПОВЕРХНОСТНОГО МОНТАЖА

ОСОБЕННОСТИ

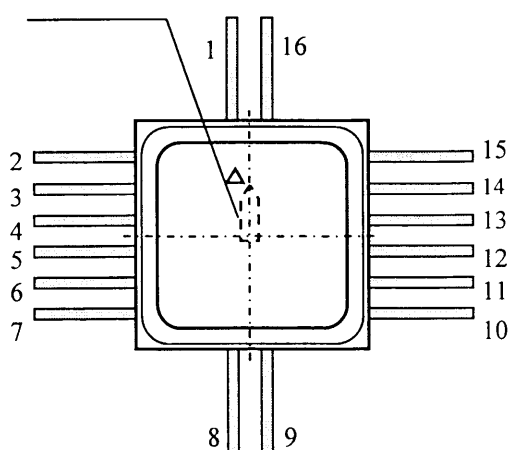
- Входной ток 25 нА (тип.)
- Напряжение смещения 0,5 мВ
- Коэффициент усиления $1 \cdot 10^6$
- Частота единичного усиления 4,7 МГц (тип.)
- Максимальная скорость нарастания выходного напряжения 18 В/мкс
- Полная внутренняя частотная коррекция
- Диапазон напряжения питания от $\pm 5,0$ В до $\pm 16,5$ В
- Гарантируются параметры при напряжении питания $\pm 5,0$ В

ПРИМЕНЕНИЯ

- Быстродействующие выходные усилители для ЦАП и АЦП
- Схемы выборки и хранения
- Буферные усилители
- Аудио усилители с малыми искажениями
- Инструментальные усилители
- Активные фильтры

Ключ

(на нижней поверхности корпуса)



Корпус Н04.16-1 В

Габаритные размеры 7,4×7,8×2,8 мм

Длина выводов 3,5±0,5 мм

Масса не более 1 г

КРАТКОЕ ОПИСАНИЕ

Универсальный сдвоенный (двухканальный) операционный усилитель 544УД15У3 с полевыми транзисторами на входе предназначен для применения в аппаратных средствах аналоговой обработки сигналов при управлении реальными объектами.

Микросхема изготавливается по современной комбинированной биполярно-полевой (Bi-FET II) технологии с использованием процесса двойного прецизионного ионного легирования.

Микросхемы имеют полную внутреннюю частотную коррекцию, отличаются низкими значениями напряжения смещения и температурного дрейфа благодаря технологической подстройке данных параметров в процессе производства, пониженным входным током, высоким коэффициентом усиления, высокой скоростью нарастания выходного напряжения, повышенной частотой единичного усиления и малой чувствительностью к нестабильности напряжения питания.

Микросхема 544УД15У3 является параметрическим и функциональным аналогом OP249 (ф. Analog Devices).

Диапазон рабочих температур от -60°C до $+125^\circ\text{C}$.

Универсальный комплекс параметров, в том числе малое время установления, симметричная скорость нарастания выходного напряжения, а также повышенная нагрузочная способность и устойчивость против генерации позволяют применять микросхему 544УД15У3 вместо целого ряда зарубежных образцов сдвоенных ОУ с полевыми транзисторами на входах: TL072, AD712, OP215, MC34082, LT1057, OP249

№ вывода	Назначение вывода
1	Свободный
2	Свободный
3	Выход 1-го канала
4	Вход 1-го канала инвертирующий
5	Вход 1-го канала неинвертирующий
6	Напряжение питания U_{CC2} (минус)
7	Свободный
8	Свободный
9	Свободный
10	Свободный
11	Вход 2-го канала неинвертирующий
12	Вход 2-го канала инвертирующий
13	Выход 2-го канала
14	Напряжение питания U_{CC1} (плюс)
15	Свободный
16	Свободный

ЭЛЕКТРИЧЕСКИЕ ПАРАМЕТРЫ МИКРОСХЕМ ($U_{CC} = \pm 15$ В, $R_L = 2$ кОм, $C_L = 50$ пФ)

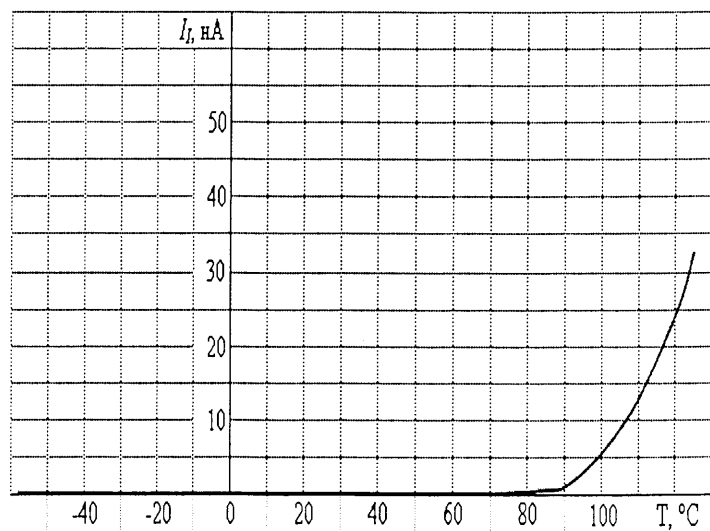
Символ	Параметр	Т, °С	544УД15У3, 544УД15АУ3	
A_U	Коэффициент усиления напряжения, не менее	25±10 125 -60	1 000 000 (100 000) 500 000 (100 000) 500 000 (100 000)	
$ U_{IO} $	Напряжение смещения нуля, мВ, не более	25±10	0,5 (1,0)	
αU_{IO}	Температурный коэффициент напряжения смещения нуля, мкВ/°С, не более	от -60 до 125	544УД15У3 544УД15АУ3	10 (20) 20 (20)
$ I_I $	Средний входной ток, нА, не более	25±10 125	0,15 (0,15) 50 (50)	
$ I_{IO} $	Разность входных токов, нА, не более	25±10 125	0,1 (0,1) 10 (10)	
K_{CMR}	Коэффициент ослабления синфазных входных напряжений, дБ, не менее	25±10 125 -60	80 (76) 76 (70) 76 (70)	
K_{SVR}	Коэффициент влияния нестабильности источников питания на напряжение смещения нуля, мкВ/В, не более	25±10	32 (350)	
f_1	Частота единичного усиления, МГц, не менее	25±10	3,2 (2,5)	
SR	Максимальная скорость нарастания выходного напряжения, В/мкс, не менее	25±10	18 (12,0)	
$ U_{OMAX} $	Максимальное выходное напряжение, В, не менее	25±10	12 (2,0)	
		125	11 (1,5)	
		-60	11 (1,5)	
I_{CC}	Суммарный ток потребления, мА, не более	25±10	7,0 (7,0)	
		125	8,0 (8,0)	
		-60	8,0 (8,0)	

Примечание: нормы в скобках даны для $U_{CC} = \pm 5$ В

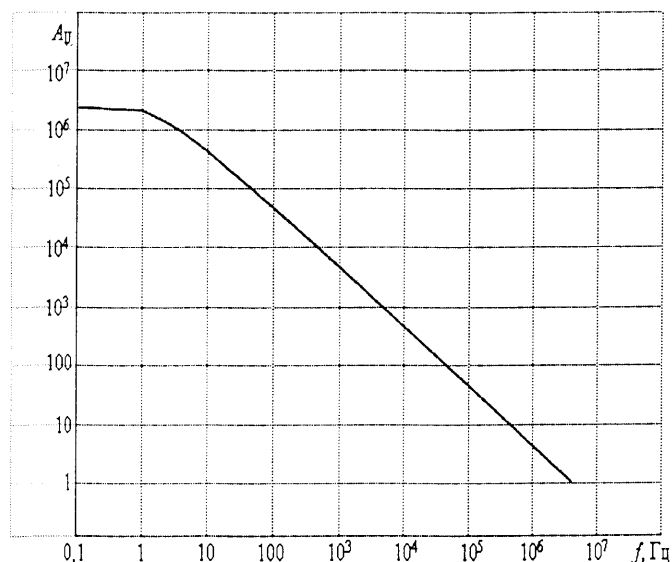
Допускается применение микросхем с однополярным питанием при условии сохранения соотношения потенциалов на всех выводах микросхемы, соответствующих режиму двухполярного питания. При этом сопротивление нагрузки должно подключаться к потенциалу, равному $U_{CC}/2$ однополярного источника питания.

ПРЕДЕЛЬНО ДОПУСТИМЫЕ РЕЖИМЫ ЭКСПЛУАТАЦИИ

Диапазон напряжения питания от ±5,0 В до ±16,5 В
 Синфазное входное напряжение не более |±10 В|
 Диапазон рабочих температур -60°С, +125°С



Типовая зависимость входного тока от температуры среды



Типовая зависимость коэффициента усиления напряжения от частоты